



SECCIPORTAS  
portas seccionadas e automatismos

## Portas de Segurança



# A Porta de Segurança

As portas de alta Segurança da Secciportas são constituídas por uma estrutura de aço eletrozincado, com chapa no exterior, reforçada com ómeas verticais, formando assim uma estrutura sólida.

Para garantir uma maior e melhor segurança em cada espaço, a estrutura das portas é fortalecida, especialmente, na zona da fechadura, dobradiças e pontos de fecho fixos. Possui dobradiças em aço, reguláveis e um corta-vento automático aplicado na zona inferior da porta impedindo a passagem de luz, poeiras e correntes de ar. Cada porta é fornecida com chave de obra, a ser substituída por chaves definitivas no final da obra.

As portas de segurança fabricadas pela Secciportas estão certificadas pelos laboratórios ITB e AFITI/LICOF EFECTIS. Segundo os ensaios realizados obtiveram o Nível 3 de Segurança, Corta-Fogo EI<sub>2</sub>30, Isolamento Acústico 41dB, e Isolamento Térmico de 2,4 W/m<sup>2</sup>K.

A garantia de qualidade é dada pelo cumprimento das seguintes normas:

- + PN - ENV -1627 - Determinação da resistência à intrusão mediante ensaio físico num intervalo de 5 min.
- + PN - EN -1634-1:200 Determinação da resistência ao fogo e estanquidade aos fumos.
- + PN - ENV -20140-3:1999 Determinação do Isolamento Acústico e Ruído Aéreo.
- + PN - ENV -14351-1:2006 Determinação de coeficiente de Isolamento Térmico.

## CERTIFICAÇÃO



# Estrutura

## ESTRUTURA

### Porta de Segurança

Os seus pormenores são fruto da tecnologia e de muita pesquisa, que tornam estas portas numa barreira impenetrável às mais sofisticadas tentativas de arrombamento. Além da sua qualidade, também a componente estética não foi esquecida.

## PRÉ-ARO



Construído em aço eletrozincado de 2mm, fica escorado à parede com 8 garras robustas de aço antideslizante devido à sua forma. Está equipado com distanciadores e suportes especiais para uma instalação fácil e com possibilidade de efetuar afinações horizontais e/ou verticais. A utilização deste pré-aro permite a montagem da porta após a completa execução da obra, evitando assim possíveis danos de painéis.

## ESTRUT. INTERNA

### Gama Start



A porta START é constituída por uma chapa exterior e reforçada por 3 ômeegas interiores quinadas de forma a dar uma maior rigidez à porta.

Tem um total de 12 pontos de fecho:

- + 4+1 trinco na fechadura
- + 1 tranca frontal superior
- + 1 tranca frontal inferior
- + 4 pernos (lado da dobradiça)
- + 1 limitador de abertura

### Gama Max



A porta MAX é constituída por uma chapa exterior e reforçada por 5 ômeegas interiores quinadas de forma a dar uma maior rigidez à porta.

Tem um total de 14 pontos de fecho:

- + 4+1 trinco na fechadura
- + 2 trancas frontais superiores
- + 2 trancas frontais inferiores
- + 4 pernos (lado da dobradiça)
- + 1 limitador de abertura



- 1 Aro e pré-aro
- 2 Ômeegas verticais de reforço
- 3 Dobradiças reguláveis
- 4 Tranca frontal inferior e superior
- 5 Estrutura de aço eletrozincado
- 6 Visor grande-angular
- 7 Limitador de abertura
- 8 Fechadura de alta segurança
- 9 Revestimento

# Modelos

## EURO

A porta de alta SEGURANÇA, modelo EURO, da Secciportas, é equipada com uma fechadura silenciosa de sistema de cilindro europeu protegido por um escudo de proteção de segurança.

A fechadura é fornecida com uma chave de pontos muito cómoda devido ao seu tamanho reduzido, havendo possibilidade de mestrar. É protegida do exterior por uma chapa de aço. A porta é fornecida com chave de obra, a ser substituída por 4 chaves definitivas no final da obra.



## MATRIX

A porta de alta SEGURANÇA, modelo MATRIX, da Secciportas, é equipada com uma fechadura silenciosa e segura de palhetão duplo, com troca fácil de segredo. É protegida do exterior por uma chapa de aço. A porta é fornecida com chave de obra, a ser substituída por 5 chaves definitivas no final da obra.



A porta de alta SEGURANÇA, modelo HI-TECH, da Secciportas, é equipada com fechadura eletrônica motorizada (abertura/fecho automático) de máxima segurança e comodidade, com sistema cilindro perfil europeu - chave de pontos (em caso de emergência podemos recorrer à chave mecânica). Protegido por escudete anti-perfuração de segurança, a fechadura é protegida do exterior por uma chapa de aço. A porta é fornecida com 3 chaves eletrônicas de aproximação (chip).



**Chaves eletrônicas**

Cores disponíveis:  
Cromado / Bronze



**OPÇÃO 1**

**Leitor Biométrico Digital [Opção]**

O Leitor Biométrico tem a possibilidade de registar até 15 impressões digitais, permitindo assim um acesso personalizado.



**OPÇÃO 2**

**Digicódigo [Opção]**

O Digicódigo permite a abertura através de um código pessoal.



**Nota**

+ O sistema de Leitor Biométrico não pode estar exposto diretamente à intempérie. Sempre que isso aconteça a sua garantia é nula.



A porta de alta SEGURANÇA, modelo TRIEL, da Secciportas, é equipada com fechadura de sistema de cilindro perfil europeu (fechadura com trinco elétrico) protegido por um escudete antiperfuração de segurança, a fechadura é protegida do exterior por uma chapa de aço.

A porta é fornecida com chave de obra, a ser substituída por 4 chaves definitivas no final da obra.



Fechadura Triel



A porta de alta SEGURANÇA, modelo PUSH, da Secciportas, abre para o exterior e tem uma fechadura de alta segurança que é acionada por barra antipânico. Equipada com fechadura de sistema de cilindro europeu protegido por um escudete antiperfuração de segurança, a fechadura é protegida do exterior por uma chapa de aço.

Tem um total de 9 pontos de fecho, sendo 2+1 trinco na fechadura, 1 tranca frontal superior + 1 tranca frontal inferior e 4 pernos de aço no lado das dobradiças, com acabamento cromado, que entram no aro aquando do fecho da porta, impossibilitando o seu arrombamento.

A porta é fornecida com chave de obra, a ser substituída por 4 chaves definitivas no final da obra.

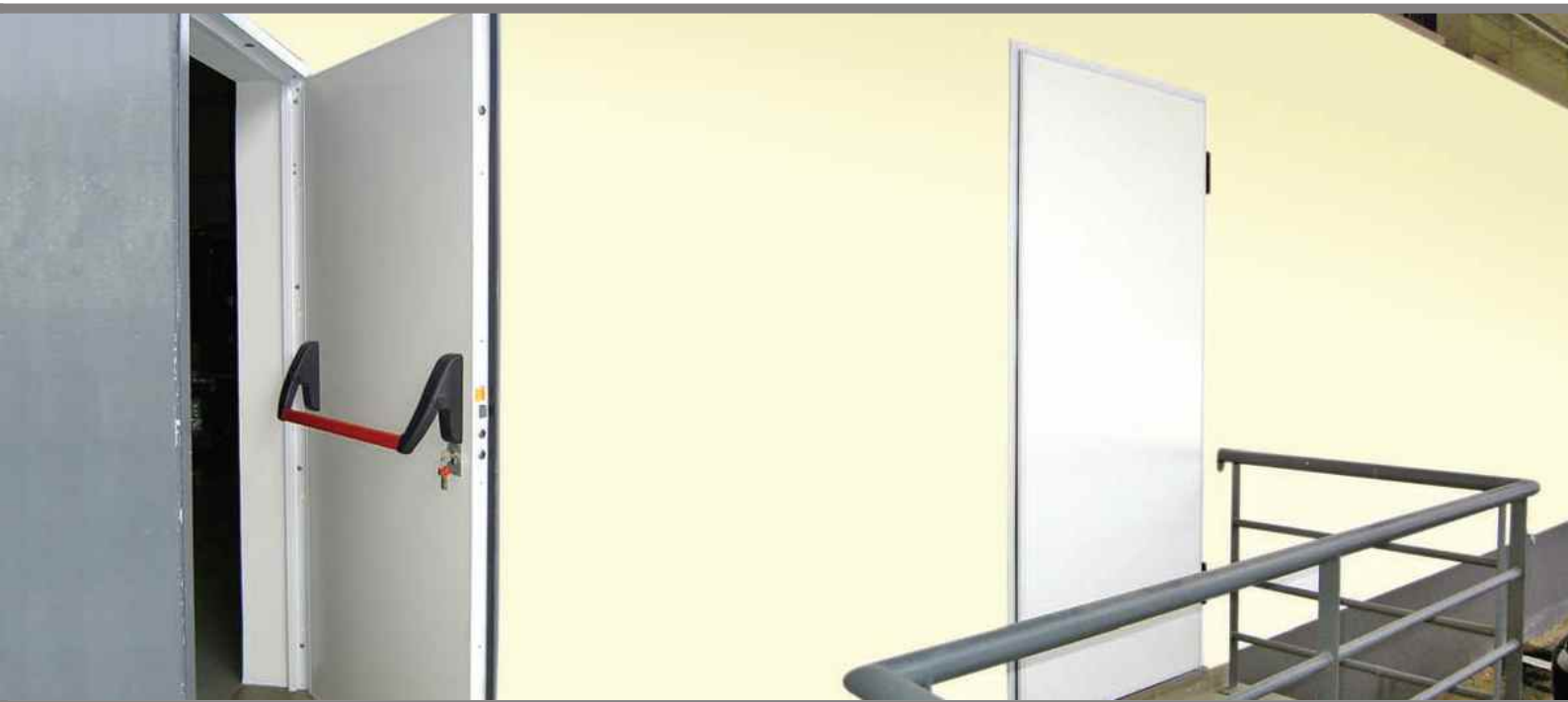


Barra Antipânico  
Modelo Push



**Nota**

+ Este modelo só se fabrica com carnatura integral.



## DUPLO BATENTE

Porta de alta SEGURANÇA, de DUPLO BATENTE da Secciportas, pode ser fabricada segundo os modelos Euro, Hi-Tech, Matrix, Triel ou Push.

Ver características nas páginas anteriores.

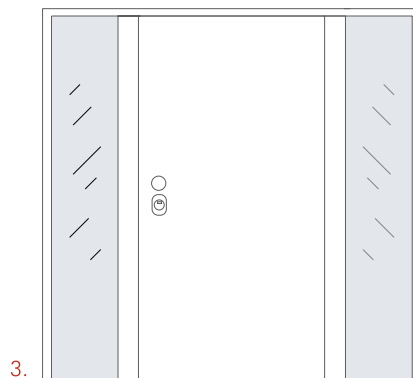
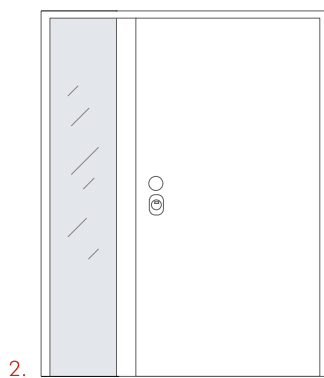
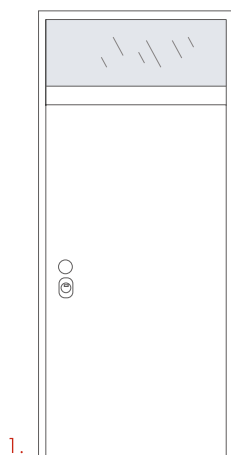
Desbloqueio da fechadura da folha fixa.





Porta de alta SEGURANÇA, modelo FIXO, da Secciportas, pode ser fabricado com os quatro tipos de fechadura (Euro, Hi-Tech, Matrix ou Triel). As suas laterais e bandeira superior estão preparados para levar um vidro laminado de 12mm sendo fixo por um bite metálico.

- 1. Bandeira Superior
- 2. Fixo Lateral
- 3. Duplo Fixo



A porta de alta SEGURANÇA, modelo POWER, da Secciportas, com característica de Corta-fogo, contém no seu interior lâ de rocha de alta densidade e fita intumescente no aro o que lhe confere a característica de Corta-Fogo.

Com a instalação desta porta é possível eliminar a porta corta-fogo normalmente utilizada nos patamares dos edifícios, etc.

É um modelo certificado segundo a norma UNE EN 1634:1-2008, P.V - 11 - a - 195

**Acessórios incluídos:**

- + Corta-vento automático regulável;
- + Limitador de abertura, fixo ao aro acionado no interior por um botão;
- + Puxadores design HOPPE;
- + Puxador móvel no interior;
- + Puxador fixo no exterior;
- + Afinador de trinco (anti cartão);
- + Corta-Fogo - EI<sub>2</sub>30.



**Com Escudo Elétrico** A porta modelo HOTELL, da Secciportas, foi concebida especialmente para o setor da Hotelaria, sendo fabricada com base no Modelo Block (porta corta-fogo, revestida a madeira), e onde é instalado o escudo eletrónico CISA de abertura por cartões.

#### Caraterísticas Técnicas

- + Aro revestido a PVC ou lacado em aço de 2mm;
- + Corta-Fogo – EI<sub>2</sub>45;
- + A folha da porta é constituída por 2 chapas eletrozincadas de 0,8mm, formando assim uma caixa sólida;
- + O interior é preenchido a lã de rocha de alta densidade;
- + Possui um ponto de fecho fixo do lado da dobradiça;
- + Fita intumescente de 10x2;
- + É revestida dos dois lados a madeira.

#### Fechadura Cisa

- + O sistema de abertura efetua-se por cartão;
- + Anti-pânico com Escudo Eletrónico;
- + Cores disponíveis: dourado ou cromado mate.

#### Opções

- + Programador de 300 ou 2400 portas;
- + Economizador de energia;
- + Economizador de energia inteligente;
- + Mola Aérea.

**Obs.** A porta é montada num pré-aro tipo porta de segurança.

Escudo Eletrónico  
Cisa



#### Medidas Standard

##### Vão Livre

800 x 2000 / 2100  
900 x 2000 / 2100

##### Vão Obra com pré-Aro

920 x 2060 / 2160  
1020 x 2060 / 2160

Para medidas Standard – Classificação EI<sub>2</sub>45.  
Para medidas Superiores – Classificação EI<sub>2</sub>30.



# Revestimentos

A Secciportas propõe para as portas de sua casa vários modelos de painéis, adequados ao ambiente e bem-estar do seu espaço:

- + **FN** Painéis fenólicos - material compacto com imitação de madeiras. Podem estar expostos à intempérie.
- + **VC** Painéis com base Valcor - para painéis Lacados ou revestidos a PVC. Podem estar expostos à intempérie.
- + **MDF** Painéis em folha de madeira natural com base em MDF - compostos por folhas lisas ou efeitos pantografados, com acabamento em verniz para interior. Indicados só para interiores.
- + **DK** Painéis com base em MDF revestidos a papel melamínico com imitação de madeiras. Indicados só para interiores.

## LISOS

Painéis **Lisos**  
e/ou com filete  
de madeira  
**embutido (FE)**  
ou **Frisos (FR)**  
6 / 7 / 8mm  
de espessura

Estes painéis podem ser de folha de madeira natural com base em MDF, lacados ou revestidos a PVC (VC), fenólicos (FN) ou melamínicos (DK).



Ref. Liso

FN/VC/MDF/DK



Ref. Liso Horizontal

MDF



Ref. 1F-1FE / 1F-1FR

FN/VC/MDF



Ref. 1F-2FE / 1F-2FR

FN/VC/MDF



Ref. P2M

MDF



Ref. P3M

MDF



Ref. PMC1

MDF



Ref. PMC2

MDF



Ref.1FC-6FR /1FC-6FE

FN/VC/MDF



Ref. 8FR

FN/VC/MDF



Ref. 10Q-FR

FN/VC/MDF



Ref. 10Q-XAQ

MDF



Ref. RCP-05

FN/VC/MDF/DK



Ref. 64

FN/VC/MDF/DK



Ref. RCS

FN/VC/MDF/DK



Ref.77

FN/VC/MDF/DK

LISOS



Ref. RCP1-1/4FE  
FN/VC/MDF



Ref. 16  
FN/VC/MDF



Ref. RCP-6  
FN/VC/MDF

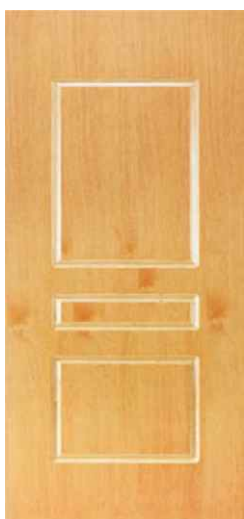


Ref. RCP-7  
FN/VC/MDF

PANTOGRAFADOS

Painéis  
**Pantografados**  
em **Baixo Relevo**  
12 mm espessura

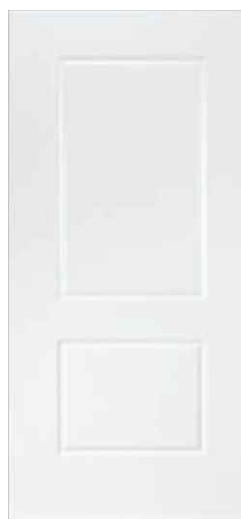
Estes painéis podem ser de folha de madeira lacados ou revestidos a PVC (VC).



Ref. 3Q  
VC



Ref. 701  
VC



Ref. 600 (LAQUÉ)  
VC



Ref. D45  
VC



Ref. D80

Ref. 16

VC

VC



Painel **Pantografado**

**Notas**

- + Os painéis Lacados e Fenólicos, só são possíveis fazer nos modelos Lisos ou com Frisos, tendo em atenção que o veio é sempre na vertical.
- + Os painéis Melamínicos só são possíveis fazer nos modelos Lisos.

**COM MOLDURAS**

Painéis com **Molduras (bites)** aplicadas 6mm espessura



Ref. 701-SP

Ref. 701-PL

Ref. 600TR

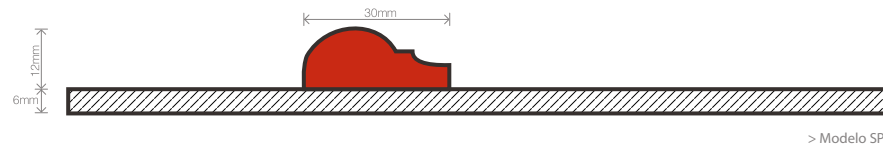
Ref. 600SP



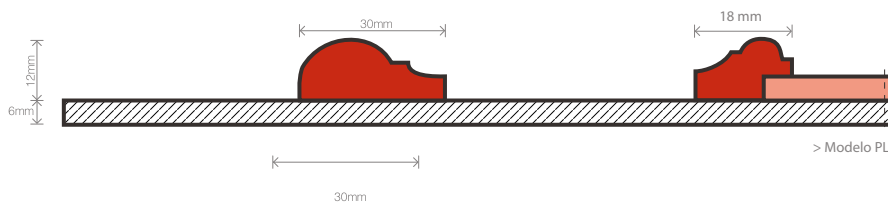
Ref. 600PL

Ref. PMB-3S

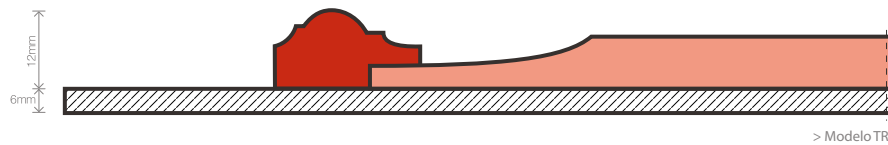
Ref. D45TR



Painel **Moldura Simples**



Painel **Moldura dupla com almofada**



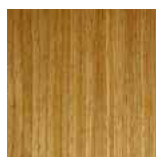
Painel **com almofada**

**Nota**

- + Só se fabricam painéis, com molduras aplicadas, nas Madeiras de Tola, Carvalho, Cerejeira USA natural, Cerejeira brasileira, Faia, Izombé, Mogno e Pinho.



## Folhas de Madeira



Carvalho



Faia



Cerejeira americana



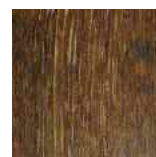
Mogno



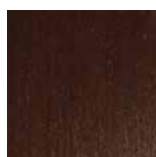
Tola



Izombé



Sucupira



Wengé



Freixo



Maple



Pinho



Afizélia



Cerejeira brasileira



Ébano



Zebrano



Jatobá



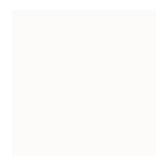
Kambala



Nogueira



Aluma Plus

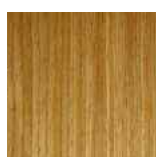


Branco

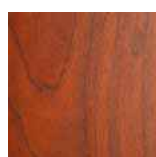


Cinza

## Fenólicos



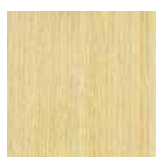
Carvalho



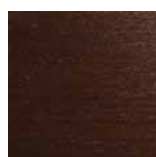
Redwood



Faia Vaporizada



Carvalho claro



Wengé



Pêra

## PVC



Branco



Ral à escolha

### Nota

- + As fotografias apresentadas podem não reproduzir a realidade da madeira.

# Detalhes de Segurança

Acabamento  
Interno com Bite  
de Madeira  
Maciça



Acabamento >  
Interno com  
carnatura Integral



Tranca  
de Segurança  
Frontal Superior  
e Inferior



Acionadas pela fechadura, estabilizam e bloqueiam a porta ao aro nas zonas superior e inferior da porta. São formadas por um varão maciço de aço níquelado, tornando-se praticamente impossível o seu arrombamento.

Limitador  
de Abertura



Fecho de segurança, que substitui a antiga corrente metálica e que, quando acionado, só permite a abertura parcial da porta.

Fechadura



As fechaduras estão protegidas por uma placa de aço, podendo ser de duplo palhetão (tipo cofre) ou cilindro europeu com escudo de proteção em aço manganês.

Afinador  
de Trinco



O afinador do trinco inclui um sistema anti-roubo para impedir que abram o trinco da fechadura com o cartão tipo Multibanco ou radiografia.

Dobradiça sobre  
Esfera com  
Afinação



Esta dobradiça permite a afinação da porta em altura. O seu eixo assenta sobre um sistema de esfera que permite uma maior suavidade no seu funcionamento.

Pernos >  
Anti-  
-arrombamento



São 4 pernos feitos em aço de 15mm de diâmetro que ficam colocados no mesmo lado das dobradiças.

Impossibilitam o arrombamento da porta com um pé de cabra, deixando-a ancorada no seu alojamento.

Corta-vento >  
Automático



Aplicado na zona inferior da porta, garante a vedação estanque contra correntes de ar, poeiras, passagens de luz e permite ainda algum abatimento acústico.

Puxadores >  
Bronze



Puxadores >  
Cromado  
Mate



Capas para >  
Dobradiças



Cinzento | Faia | Carvalho | Dourado | Branco

Puxadores >  
Tubulares  
(Opção)

**Nota**

- + Disponíveis em dois tamanho:  
400mm / Ø 25mm  
1050mm / Ø 35mm
- + Em Inox



Aros e >  
Carnaturas



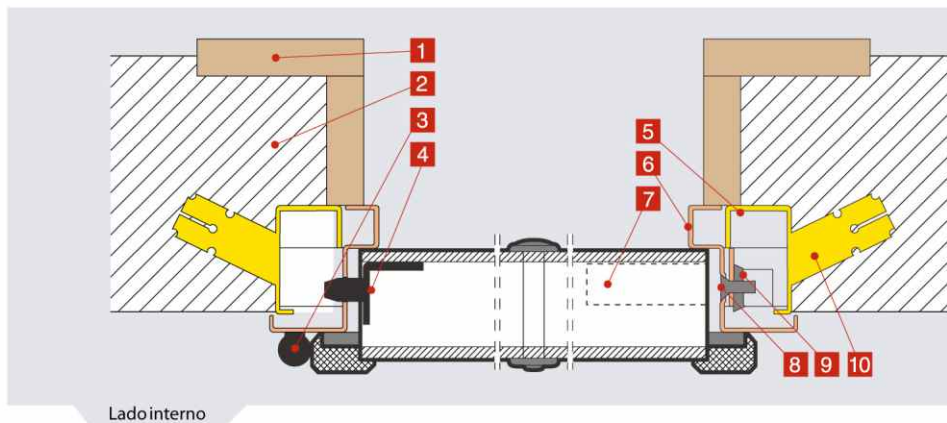
Carvalho | Faia | Castanho | Cinzento | Branco | Aço inox (opção)

# Esquemas técnicos

01

## Montagem com Acabamento em Mármore

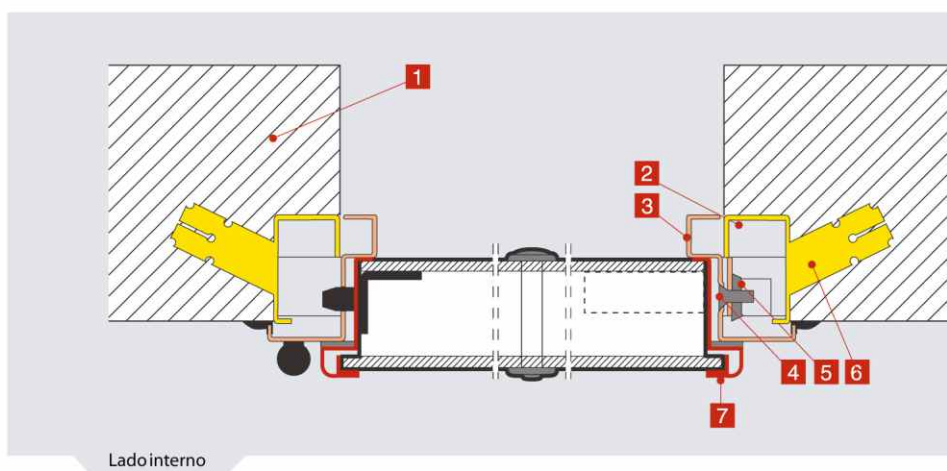
- Pedra mármore 1
- Parede 2
- Dobradiça 3
- Perno anti-arrombamento 4
- Pré-aro 5
- Aro 6
- Fechadura 7
- Parafuso 8
- Estafa de fixação 9
- Garra 10



02

## Montagem com Acabamento em Estuque

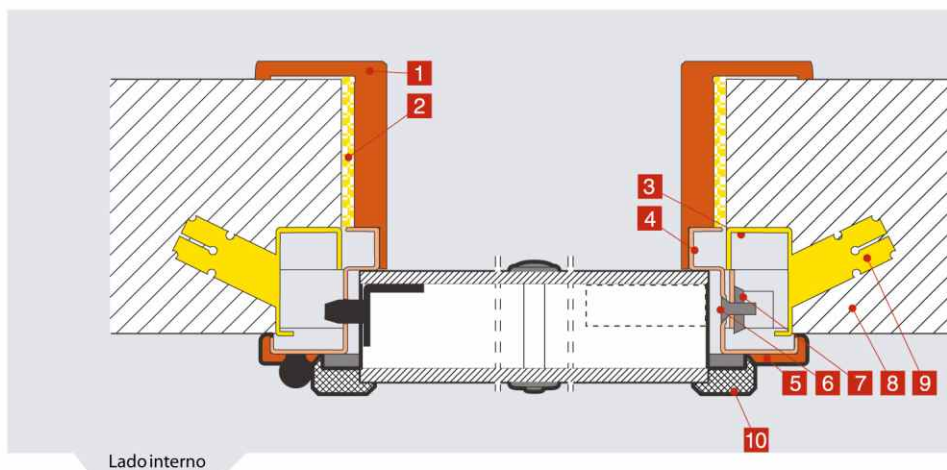
- Parede 1
- Pré-aro 2
- Aro 3
- Parafuso 4
- Estafa de fixação 5
- Garra 6
- Carnatura Integral 7



03

## Montagem com Acabamento em Madeira

- Acabamento em madeira 1
- Espuma de poliuretano 2
- Pré-aro 3
- Aro 4
- Cobertura em madeira lado interno do aro 5
- Parafuso 6
- Estafa de fixação 7
- Parede 8
- Garra 9
- Bite Madeira 10



04

## Medidas Standart de Passagem livre

[em corte]

- Pré-Aro 1
- Aro 2

### Largura

800 . 850 . 900

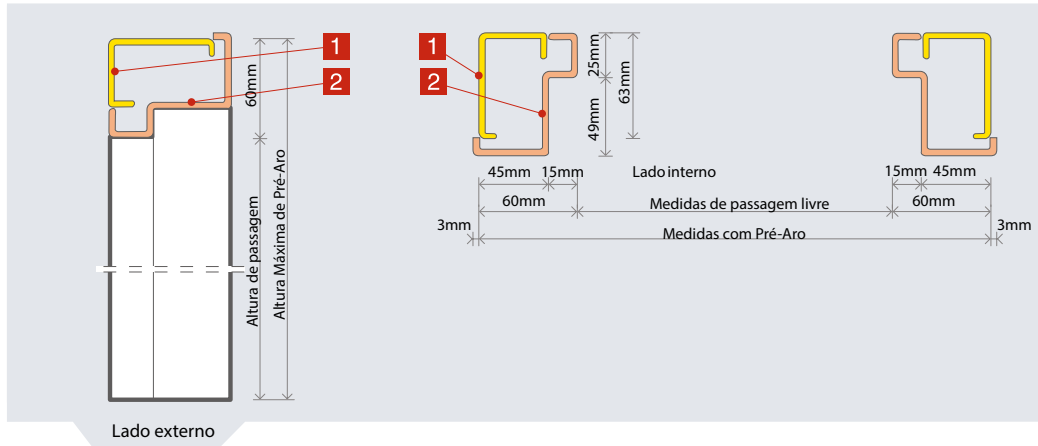
### Altura

2000 . 2040 . 2100

### Medidas Máximas

Largura = 1100

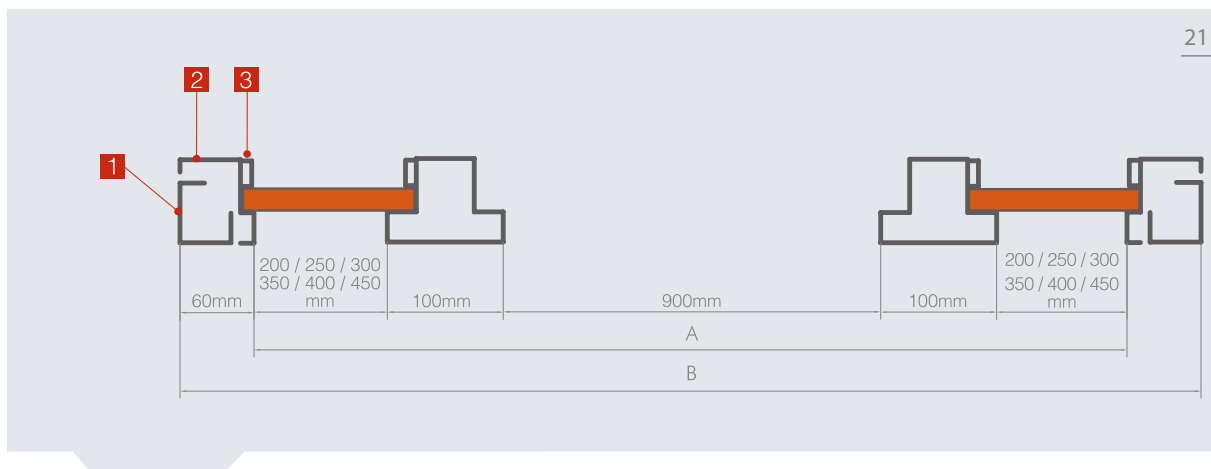
Altura = 2400



05

## Montagem com Fixo Lateral

- Pré-Aro 1
- Aro 2
- Bite de Fixação do Vidro 3

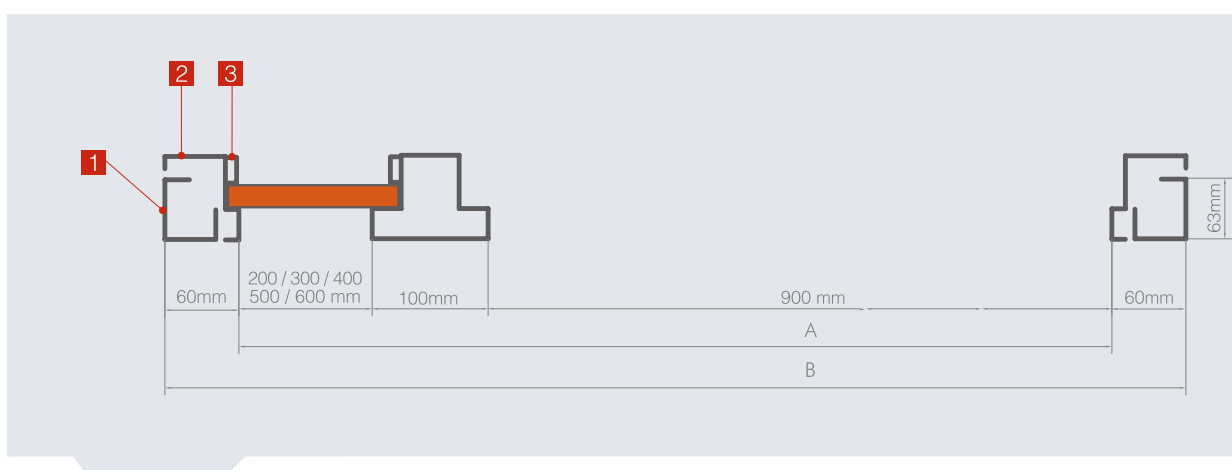


21

06

## Montagem com Fixo Lateral Duplo

- Pré-Aro 1
- Aro 2
- Bite de Fixação do vidro 3



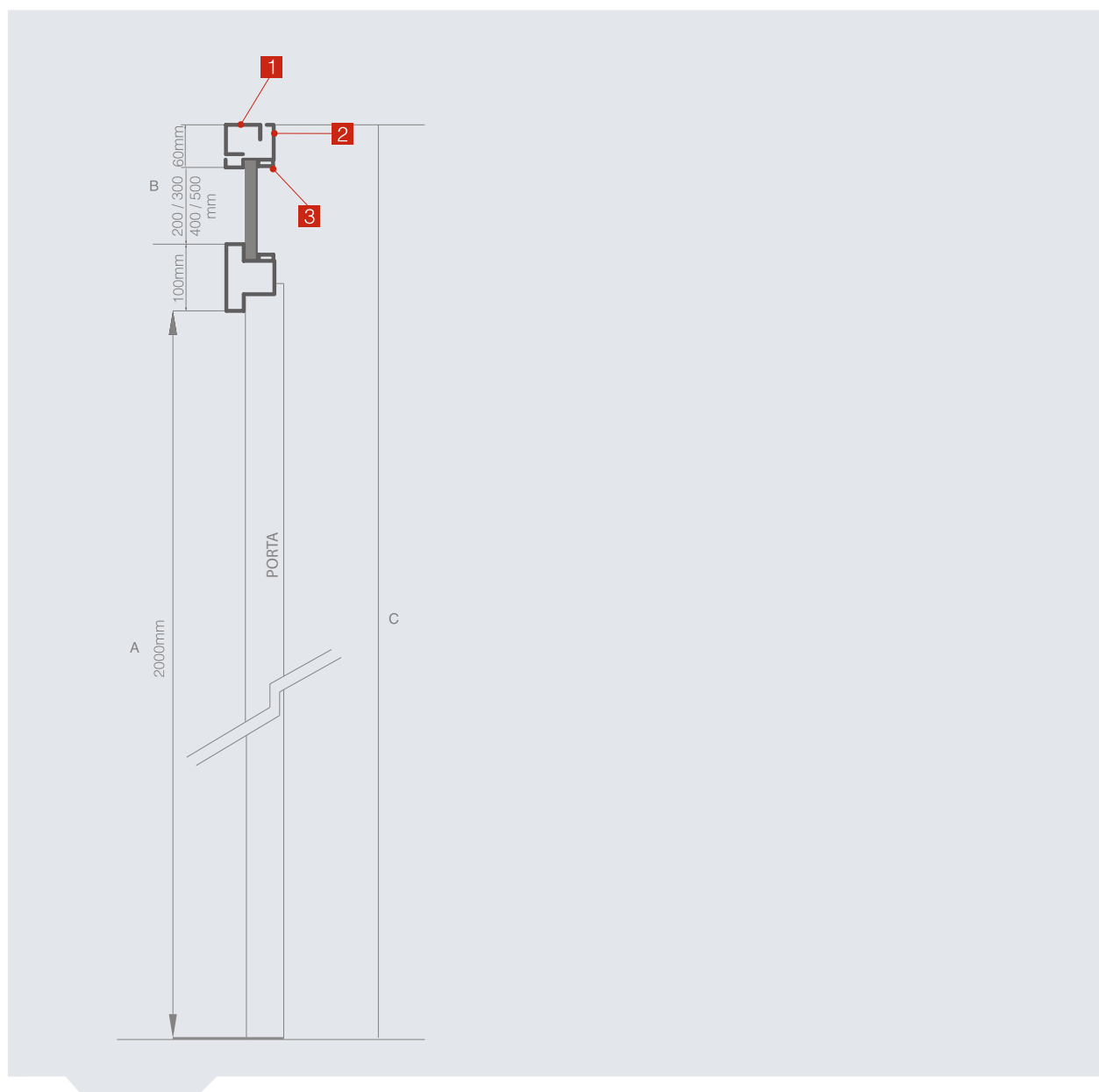
# Esquemas técnicos

07

## Montagem com **Bandeira**

- Pré-Aro 1
- Aro 2
- Bite de Fixação do vidro 3

1	A=2000	B=200	C=2360
2	A=2000	B=300	C=2460
3	A=2000	B=400	C=2560
4	A=2000	B=500	C=2660







Rua do Freixial • Bairro Novo  
Rio de Loba • 3500-545 Viseu

T. 232 184 041 • 963 049 277  
F. 232 184 043



[www.secciportas.com](http://www.secciportas.com)

E. [comercial@secciportas.com](mailto:comercial@secciportas.com)  
[qualidade@secciportas.com](mailto:qualidade@secciportas.com)

